



Descrizione | Description

Bollard luminoso per esterni composto da un sostegno scatolare piatto in alluminio verniciato, un corpo luce alla sommità in alluminio e tirafondi per fissaggio al suolo. Con sorgente LED ad alta potenza, ottica secondaria disponibile in due diverse aperture. Alimentazione in tensione costante a 24Vdc.

Outdoor bollard made up of a flat coated aluminum support, a headlight at the top and anchors for in-ground fixing. With high power LED source, secondary optics available in two beam angles. 24Vdc constant voltage power supply.

Caratteristiche generali | General specifications

| | |
|---------------------------------------|---|
| tipo di installazione mounting type | a pavimento floor-standing |
| materiali materials | alluminio aluminum |
| finiture finishes | nero opaco RAL 9005, custom matt black RAL 9005, custom |
| dimensioni overall dimensions | 90x65x500/700mm |
| peso weight | - |
| grado di protezione IP IP rating | IP65 |
| grado di protezione IK IK rating | IK06 |

Caratteristiche elettriche | Electrical specifications

| | |
|---|---|
| gruppo di alimentazione power supply unit | non incluso not included |
| potenza power | 6W |
| alimentazione power supply | 9÷32Vdc |
| classe di isolamento insulation class | 230Vac su richiesta on request III |

Sorgente luminosa | Light source

@ 4000K, Ta = 25°, Tj = 25°

| | |
|---|--------------------------------------|
| lampada lamp | LED ad alta potenza high power LED |
| temperatura di colore colour temperature | 2700 - 3000 - 4000K |
| indice di resa cromatica colour rendering index | ≥90 |
| vita media average life | 50000h L80 B10 |
| consistenza cromatica colour consistency | 3 SDCM |
| flusso luminoso luminous flux | 484lm |
| efficienza luminosa luminous efficiency | 80,7lm/W |

Gruppo ottico | Optical group

| | |
|--------------------------------------|-------------------------------------|
| schermo di chiusura closing screen | PMMA trasparente transparent PMMA |
| lente lens | PMMA trasparente transparent PMMA |

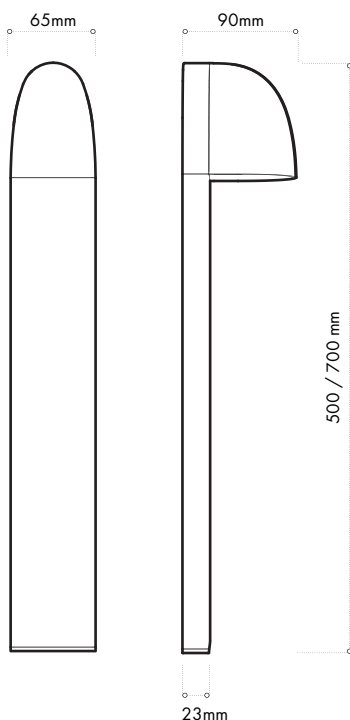
Dati fotometrici | Photometric data

apertura del fascio luminoso | beam angle



Accessori | Accessories

alimentatore IP67 in CV 14W 24V | IP67 14W in CV 24V driver



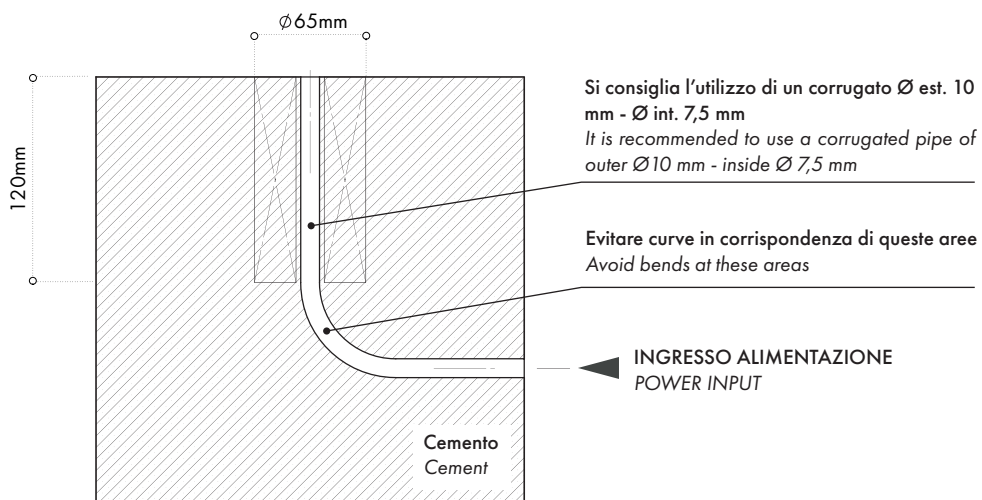
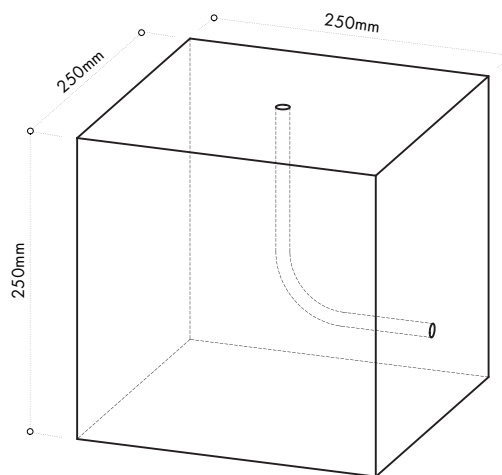


Marchi e certificazioni | Labels and certificates



Specifiche per getto cemento | Concrete casting specification

In fase d'opera verranno utilizzati dei tasselli per l'installazione del bollard
Dowels will be used in the construction phase to install the bollard



Link sito web | Website link

